



中华人民共和国国家标准

GB/T 7385—2012
代替 GB/T 7385—1994

GB/T 7385—2012

非离子型表面活性剂 聚乙氧基化衍生物中 氧乙烯基含量的测定 碘量法

Non-ionic surface active agents—Polyethoxylated derivatives—
Iodometric determination of oxyethylene groups

(ISO 2270:1989, MOD)

中华人民共和国
国家标准
非离子型表面活性剂
聚乙氧基化衍生物中
氧乙烯基含量的测定 碘量法
GB/T 7385—2012

*

中国标准出版社出版发行
北京市朝阳区和平里西街甲2号(100013)
北京市西城区三里河北街16号(100045)
网址 www.spc.net.cn
总编室:(010)64275323 发行中心:(010)51780235
读者服务部:(010)68523946
中国标准出版社秦皇岛印刷厂印刷
各地新华书店经销

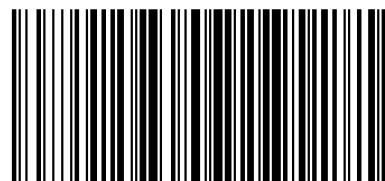
*

开本 880×1230 1/16 印张 0.75 字数 14 千字
2013年5月第一版 2013年5月第一次印刷

*

书号: 155066·1-46852 定价 16.00 元

如有印装差错 由本社发行中心调换
版权专有 侵权必究
举报电话:(010)68510107



GB/T 7385-2012

2012-12-31 发布

2013-08-01 实施

中华人民共和国国家质量监督检验检疫总局
中国国家标准化管理委员会 发布

应大于平均值的 3%。

8 试验报告

在试验报告中,应包括以下内容:

- 完成试样检测所需的全部资料;
- 所用的方法;
- 所得结果和所用的表示方法;
- 本标准未规定或任选的所有操作。

前 言

本标准按照 GB/T 1.1—2009 给出的规则起草。

本标准代替 GB/T 7385—1994《非离子型表面活性剂 聚乙氧基化衍生物中氧乙烯基含量的测定 碘量法》,与 GB/T 7385—1994 相比,主要变化如下:

- 增加了前言;
- 改变了“淀粉溶液”的配制方法(见 4.7,1994 版的 4.7);
- 增加了“空白试验”(见 6.3);
- 增加了“试验报告”(见第 8 章)。

本标准使用重新起草法修改采用 ISO 2270:1989《非离子型表面活性剂 聚乙氧基化衍生物 氧乙烯基团的碘量法测定》。

本标准与 ISO 2270:1989 相比在结构上有较多调整,附录 A 中列出了本标准与 ISO 2270:1989 的章条编号对照一览表。

本标准与 ISO 2270:1989 的技术性差异及其原因如下:

- 关于规范性引用文件,本标准做了具有技术性差异的调整,以适应我国的技术条件,调整的情况集中反映在第 2 章“规范性引用文件”中,具体调整如下:

- 增加引用了 GB/T 601—2002(见 4.6);
- 增加引用了 GB/T 683—2006(见 4.4);
- 增加引用了 GB/T 1272—2007(见 4.2);
- 增加引用了 GB/T 1282—1996(见 4.3);
- 增加引用了 GB/T 6682—2008(见 4.1);
- 删除了 ISO 383:1976 以及 ISO 385.1:1984。

- 增加 5.5,为了测试操作更为方便,便于称样棒的放置;

- 图 1 中增加 F,因为“仪器与设备”中已经增加了称样棒插座,也应给出图示。

本标准由中国石油和化学工业联合会提出。

本标准由全国化学标准化技术委员会(特种)表面活性剂分技术委员会(SAC/TC 63/SC 8)归口。

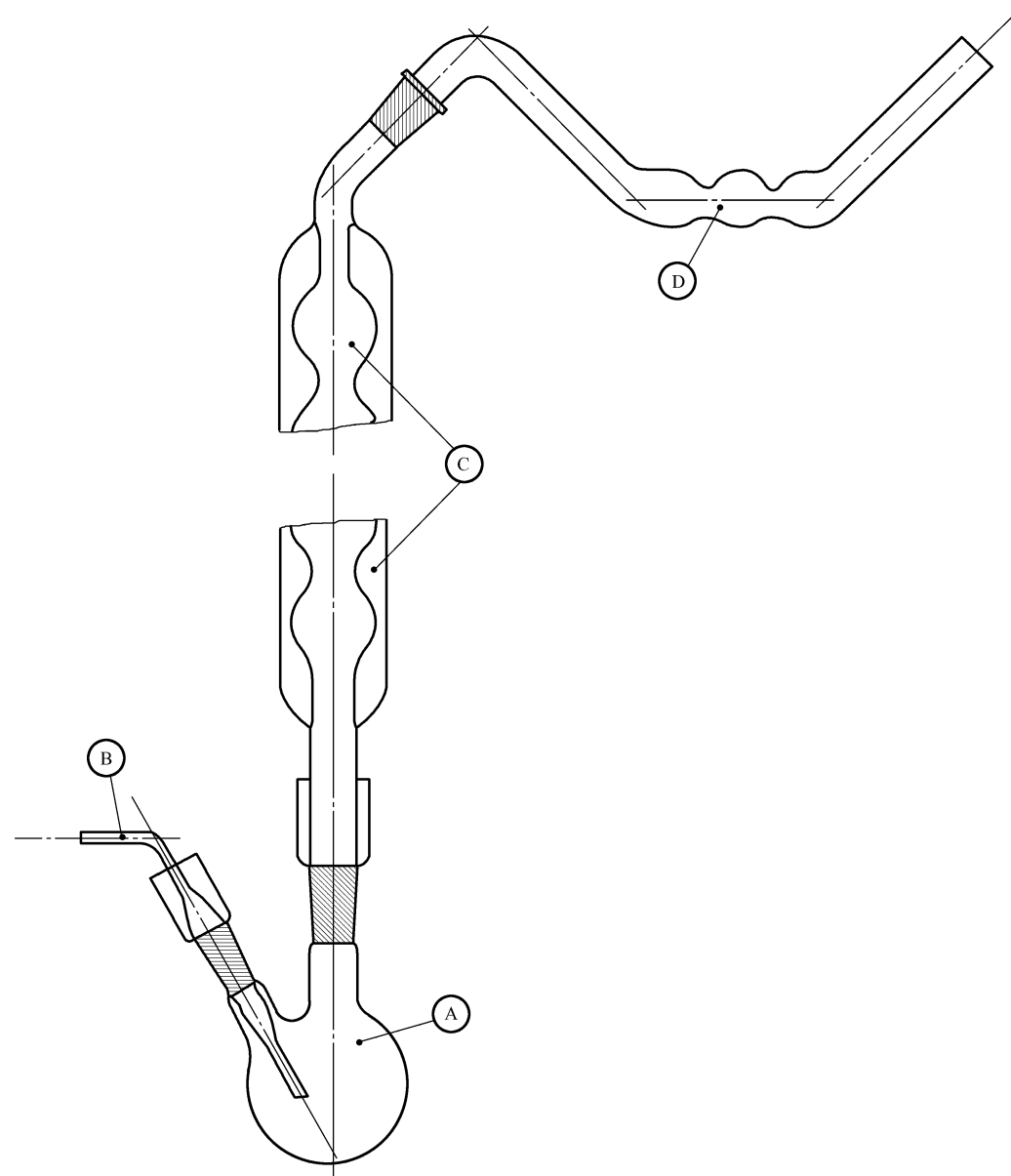
本标准起草单位:浙江皇马科技股份有限公司。

本标准主要起草人:唐福伟、马夏坤、郭晓峰、马定连。

本标准所代替标准的历次版本发布情况为:

- GB/T 7385—1987、GB/T 7385—1994。

非离子型表面活性剂 聚乙氧基化衍生物中 氧乙烯基含量的测定 碘量法



说明:

- A ——带两磨口的圆底烧瓶;
B ——进气管;
C ——水冷式回流冷凝器;
D ——球形吸收器。

图2 安装好的装置

6 测定步骤

6.1 称样

将试样称在称样棒一端的锥形面中,精确至 0.1 mg。含氧乙烯基量低于 33%(质量分数)试样,称取 60 mg~300 mg。

1 范围

本标准规定了用碘量法测定聚氧乙烯型表面活性剂中氧乙烯基团的含量。

本标准适用于饱和伯脂肪醇、油醇、饱和脂肪酸、直链和支链的烷基酚的聚乙氧基化衍生物。若衍生物中有未反应的醇、脂肪酸或烷基酚存在时,本标准也适用。

若衍生物中含硫或氮、在连接氧乙烯基相邻碳原子上还含有氧或卤素(如含氧丙烯基)、醛或缩醛、甾醇等,本标准不适用。

2 规范性引用文件

下列文件对于本文件的应用是必不可少的。凡是注日期的引用文件,仅注日期的版本适用于本文件。凡是不注日期的引用文件,其最新版本(包括所有的修改单)适用于本文件。

GB/T 601—2002 化学试剂 标准滴定溶液的制备

GB/T 683—2006 化学试剂 甲醇

GB/T 1272—2007 化学试剂 碘化钾

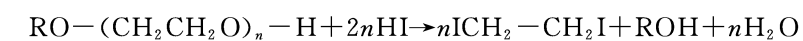
GB/T 1282—1996 化学试剂 磷酸(ISO 6353-2:1983,MOD)

GB/T 6682—2008 分析实验室用水规格和试验方法(ISO 3696:1987,MOD)

3 原理

氧乙烯基被新生成的氢碘酸水解,释出的碘用硫代硫酸钠标准溶液滴定,从而计算出氧乙烯基的质量分数。

基本反应式如下:



不稳定的二碘乙烷在加热情况下被分解:



注:如果 R 是一个烷基,ROH 将被转化为 RI。乙烯基团(以及油醇中所有的乙烯基团)将与 HI 反应,生成稳定的碘化物。

4 试剂和溶液

4.1 试验用水

符合 GB/T 6682—2008 中规定的三级水要求。

4.2 碘化钾

符合 GB/T 1272—2007 的技术要求。